



**Юридический адрес:**

214004, г. Смоленск, ул.Багратиона д.13 офис79

ИНН/КПП 6732024794/673101001

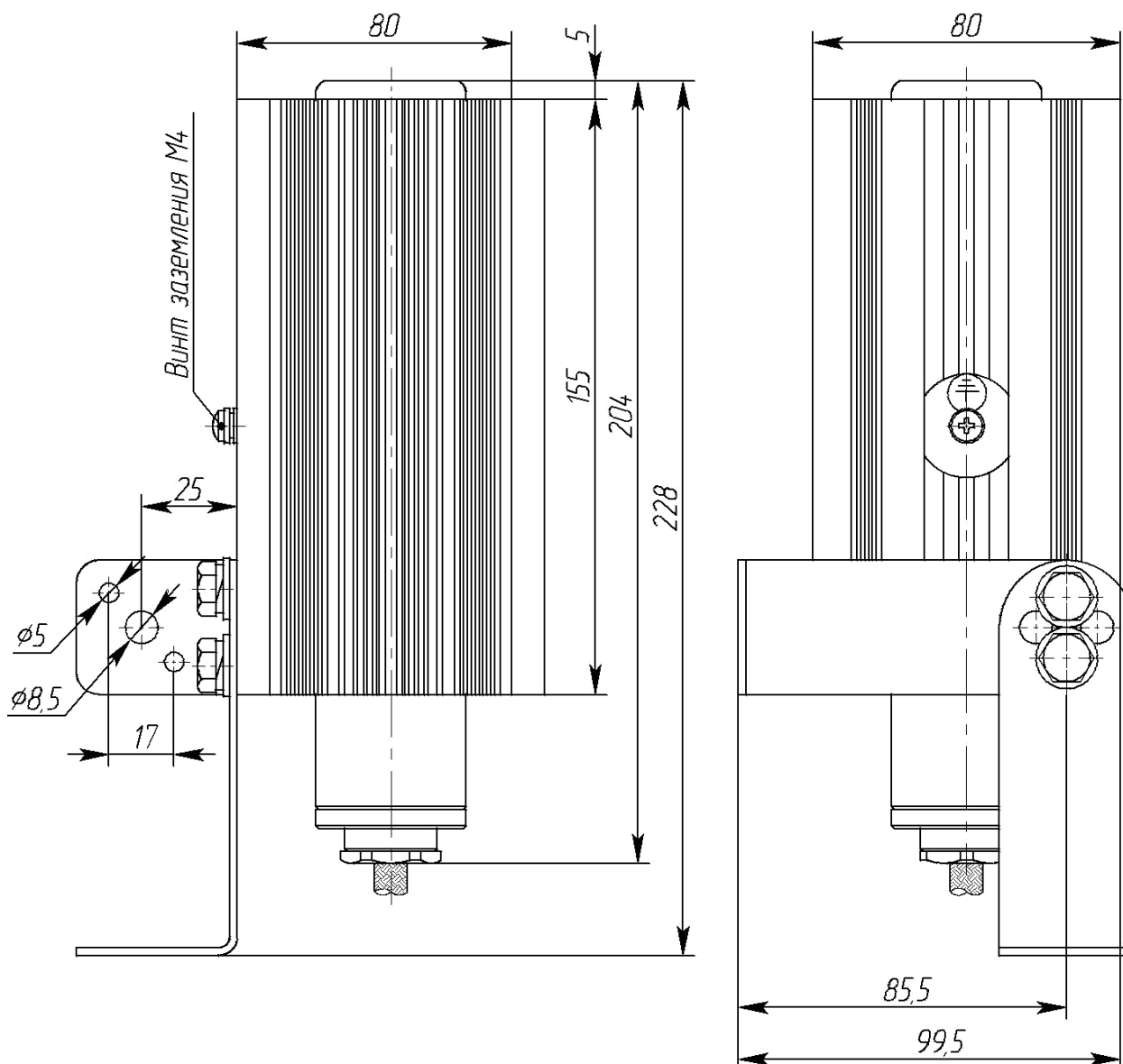
Email: [zakaz@nagrevateli-vnu.ru](mailto:zakaz@nagrevateli-vnu.ru)

Сайт: [www.nagrevateli-vnu.ru](http://www.nagrevateli-vnu.ru)

Телефоны: 8(4812)63-27-09, 27-04-26

**Промприбор**

*Габаритные и присоединительные размеры ВНУ-100Б и ВНУ-100Б1*



# Габаритные и присоединительные размеры УВТР-10А.4(РТ)

