



Юридический адрес:

214004, г. Смоленск, ул.Багратиона д.13 офис79

ИНН/КПП 6732024794/673101001

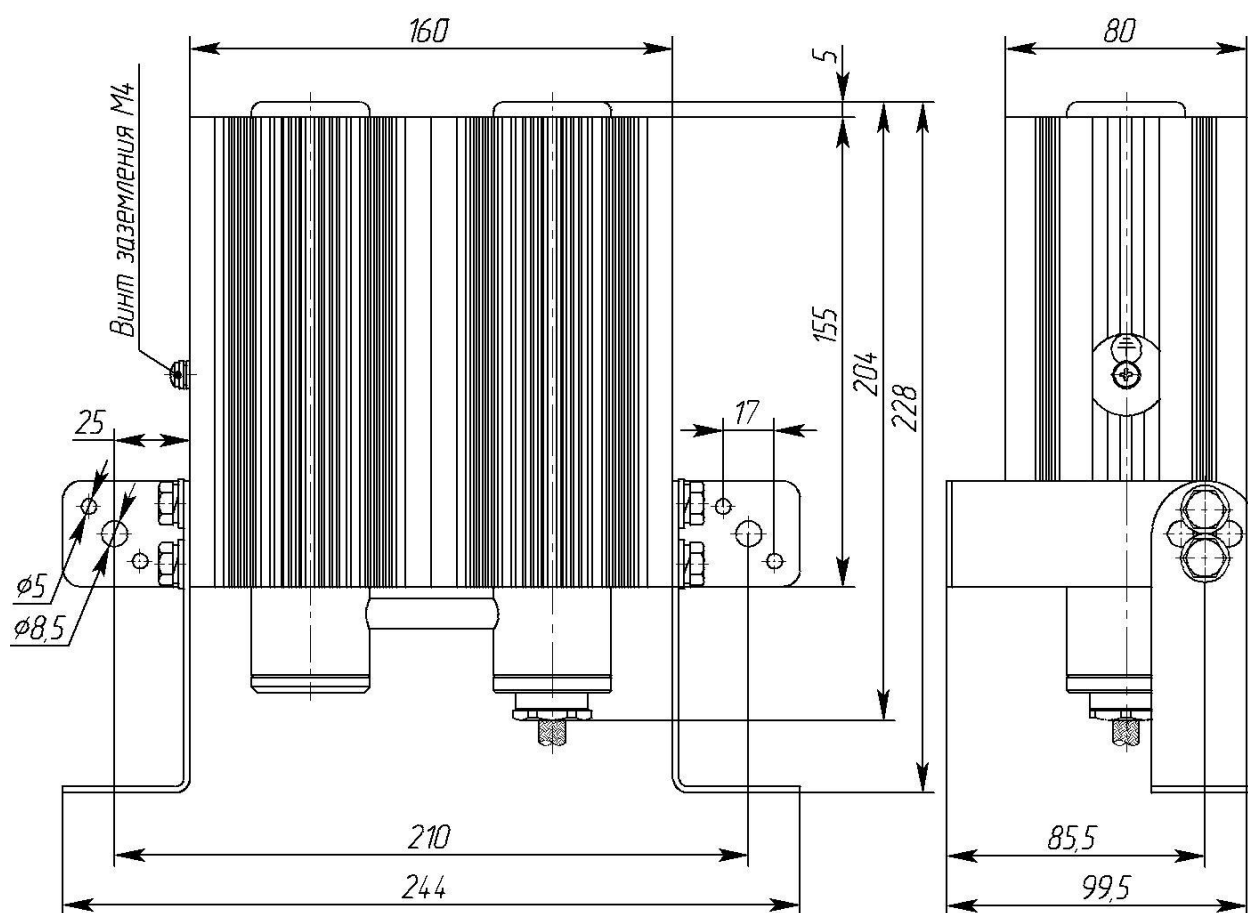
Email: zakaz@nagrevateli-vnu.ru

Сайт: www.nagrevateli-vnu.ru

Телефоны: 8(4812)63-27-09, 27-04-26

Промприбор

Габаритные и присоединительные размеры ВНУ-200Б и ВНУ-200Б1



Габаритные и присоединительные размеры УВТР-10А.4(РТ)

